



# Ponorná míchadla GTWS

Program pro průmysl, zemědělství a bioplyn

**EISELE - ponorná vrtulová míchadla jsou nepřekonatelná v kvalitě a výkonu.**

**EISELE - ponorná vrtulová míchadla jsou vyráběna již od roku 1982 a jsou už tisíckrát odzkoušena a prověřena jak v průmyslu, tak v zemědělství. Těsnost vůči vodě garantuje u vrtulových míchadel EISELE vysokou spolehlivost.**

**Aerodynamicky optimalizovaná dvoukřídlá vrtule je navržena jako tlačná a její propracovaná konstrukce zajišťuje vysoký míchací výkon.**

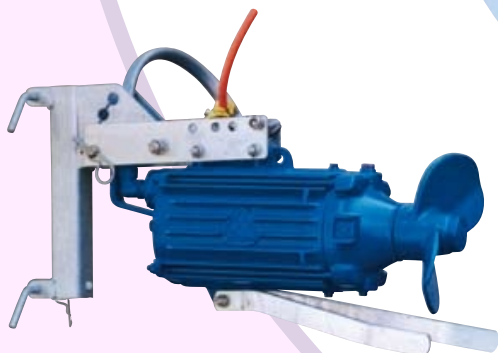
## Sériová výbava

- Široký výrobní program dostupný od 2,2 do 15,0 kW
- Stator je teplotně i vlhkostně izolovaný, isolační třída F=155°C, ochrana IP 68
- Provozní napětí 400 Volt, 50 Hz, 3 fáze
- Vypínač s fázovým posunem nebo automatické řízení \*
- Tepelná ochrana vynutí přes vestavěné termokontakty
- Vyhodnocování tepelné ochrany motoru ve spínací části
- Mechanická ucpávka je mezi motorem a médiem v olejové náplni
- Převodovka je plně mazána olejem
- Elektrický kabel 8/10/14 m dlouhý s volným zakončením (I- verze)\*
- Elektronická kontrola těsnosti/sonda těsnosti
- Těleso míchadla z litiny GG
- Šrouby/ hřídele, čepy: A2 – 70 / Ocel
- Lakování: GTWS/GTWSB: základní nátěr a lakování  
GTWSI: 2 komponentní reaktivní nátěr na bázi epoxidu  
\*dle modelu

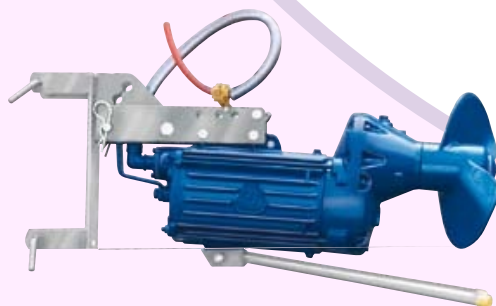
## Technické parametry

MODEL	Ø vrtule (mm)	Otáčky (min <sup>-1</sup> )	Jm. příkon (kW/PS)	Jm. proud (A)	Profil vodičí lišty (mm)	Rozměry otvoru (mm)	Váha	CEE vypínač
GTWS(I) 360	290	945	2,2/3,0	5,3	50x50	700x1000	75	16 A
GTWS(I) 540	250	1426	4,0/5,5	7,8	50x50	700x1000	75	16 A
GTWS(I) 36 G	410	400	2,2/3,0	5,3	80x80	750x1000	85	16 A
GTWS(I) 54 G	370	600	4,0/5,5	7,8	80x80	750x1000	85	16 A
GTWS(I) 740	460	470	5,5/7,5	10,9	80x80	1000x1470	160	32 A
GTWS(U,I,B) 1040	490	470	7,5/10,0	15,2	80x80	1000x1470	160	32 A
GTWS(U,I,B) 1540	690	240	11,0/15,0	21,2	100x100	1100x1770	260	32 A
GTWS(U,I,B) 204	820	240	15,0/20,0	28,9	100x100	1100x1770	260	32 A

### GTWS 360 / 540



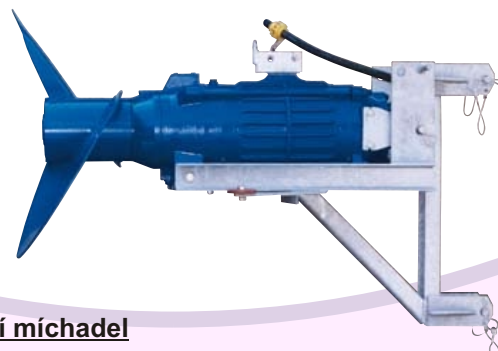
### GTWS 36 G / 54 G



### GTWS 740 / 1040



### GTWS 1540 / 204



Modely 1540 a 204 je možné dodat v provedení s ATEX certifikátem

### Provedení míchadel

- GTWS - pro zemědělství
- GTWSU - pro kanály a cirkulační systémy
- GTWSI - pro průmysl
- GTWSB - pro bioplyn (k dodání i v Ex provedení)

Zastoupení EISELE pro ČR:

**AGETE, s.r.o.**

Lazna 839,

Lišov, 373 72

+420 774 647 376

www.agate.cz, agete@agate.cz

**AGETE**  
AGRO-EURO-TECHNIC

Obrázky a informace jsou nezávazné

**Díky kvalitě vyhráváme!**



# Ponorná čerpadla AT

Program pro průmysl, zemědělství a bioplyn

**EISELE** - ponorná čerpadla AT jsou vyráběna již od roku 1972 a jsou už tisíckrát odzkoušena a prověřena jak v zemědělství, tak i v průmyslových aplikacích. Těsnost vůči kapalině garantuje u ponorných čerpadel EISELE vysokou spolehlivost a dlouhou životnost. Ponorná čerpadla AT jsou vyráběna s motory o velikosti od 3,0 do 22 kW. Díky speciálně tvarovanému vstupnímu otvoru a oběžnému kolu s navařeným tvrdokovem (u verze - S), jsou tyto čerpadla vhodná pro čerpání kejdy s podestýlkou, slámou nebo zbytků krmení ale také čistírenských kalů.

## Technické parametry

typ	MODEL	Instalace	Ø výtlačného potrubí DN	Výška čerpání H max. (m)	Množství Q max. (l/min)	Jm. příkon (kW/PS)	Otáčky (min <sup>-1</sup> )	Jm. proud (A)	Váha
1	AT 44-F	mokrá	75	8	2300	3,0/4,0	1440	6,3	76
1	AT 54-F	mokrá	75	9	2500	4,0/5,5	1426	7,8	76
1	AT 44-F	suchá	75	8	2300	3,0/4,0	1440	6,3	76
2	AT 64-O	mokrá/suchá	100	10	2400	4,6/6,3	1450	9,5	130
2	AT 84-O	mokrá/suchá	100	13	2800	6,0/8,2	1450	12,5	130
3	AT 74-O	suchá	100	12	3800	5,5/7,5	1450	10,9	130
3	AT 104-O	suchá	100	17	4200	7,5/10,0	1450	15,2	138
4	AT 74-S	suchá	100	11	4200	5,5/7,5	1450	10,9	133
4	AT 104-S	suchá	100	13	4800	7,5/10,0	1450	15,2	141
5	AT 154-S	suchá	125	18	5100	11,0/15,0	1460	21,2	196
5	AT 204-S	suchá	125	20	5700	15,0/20,0	1460	28,9	210
6	AT 254-S	suchá	125	22	6000	18,5/25,0	1474	38,0	220
6	AT 304-S	suchá	125	25	6700	22,0/30,0	1468	43,0	225

## Sériová výbava

- Široký výrobní program s výkony čerpadel od 3,0 do 22 kW
- Tepelná ochrana vynutí přes vestavěné termokontakty
- Vypínač s fázovým posunem nebo automatické řízení
- Stator je teplotně i vlhkostně izolovaný, izolační třída F=155° C, ochrana IP 68
- Provozní napětí 400 Volt, 50 Hz, 3 fáze
- Mechanická ucpávka je mezi motorem a médiem v olejové náplni
- Elektrický gumový kabel 8 m dlouhý s volným zakončením (bez vypínače)
- Převrácení osa (vodící profil ukotvený na stěně jímky)
- Odvzdušnění plynu (AT 74-S až AT 304-S)
- Oběžné kolo - volné oběžné kolo pro AT 44-F a AT 54-F - otevřené oběžné kolo (není určeno pro média s dlouhými vlákny, hrozí ucpání) pro AT 64-O až AT 104-O - šnekové oběžné kolo s řezáním (pro média s dlouhými vlákny) pro AT 74-S až AT 304-S

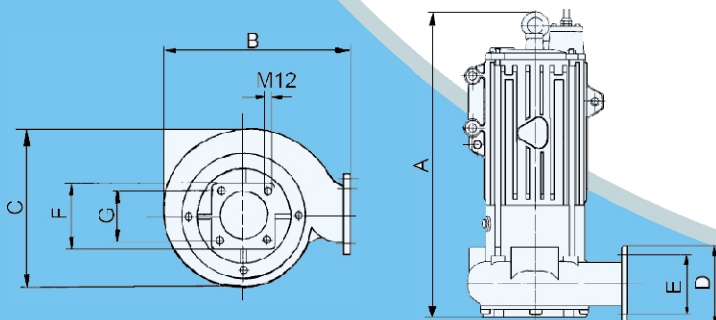
## PROČ čerpadla EISELE

- Jednoduchá instalace
- Jednoduché usazení
- Robustní rám
- Propracovaná konstrukce
- Malé nároky na prostor
- Jištění proti chodu nasucho
- Jednoduchá údržba
- Vysoká účinnost

## Rozměry

typ	A	B	C	D	E	F	G
1	600	315	270	150/150	120/120	150/150	120/120
2	760	427	370	180/180	120/120	150/150	120/120
3	760	427	370	180/180	120/120	150/150	120/120
4	770	427	370	180/180	120/120	150/150	120/120
5/6	915	490	420	180/180	120/120	150/150	120/120

provozní napětí 400 V/ 50 Hz



Zastoupení EISELE pro ČR:

**AGETE, s.r.o.**

Lazna 839,

Lišov, 373 72

+420 774 647 376

www.agate.cz, agete@agate.cz

**AGETE**  
AGRO-EURO-TECHNIC

Obrázky a informace jsou nezávazné

**Díky kvalitě vyhráváme!**