

Řešení pro precizní drcení

HAYBUSTER®
www.haybuster.com

Bubnové drtiče



DRČENÍ SLÁMY NA PODESTÝLKU A KRMENÍ
seno, sláma z pšenice, ječmene, řepky, kukuřice



DRČENÍ ZRNA - kukuřice (suchá, mokrá), pšenice,
ječmen, oves, tritikale...

Přijměte více než 40 let zkušeností s drcením,
přijďte požadavky zákazníků... Co dostanete?
Haybuster bubnový drtič!



HAYBUSTER

Společnost DuraTech Industries International, Inc. (původně Haybuster Manufacturing) byla založena v roce 1966 Jayem Andersonem, farmářem, který rozpoznal výhody drcení sena pro svůj dobytek. V raných 70. letech přesunula společnost Haybuster své sídlo do současného zařízení v Jamestownu, Severní Dakota (nyní zabírá 20 hektarů, z toho 20 000 čtverečních metrů je pod střechou), kde byl kladen důraz na rozšíření produktové řady společnosti. Během tohoto období byly vyvinuty další produkty pro zpracování a manipulaci se senem a slámou. Kromě toho společnost Haybuster vyvinula další zemědělské produkty, včetně "přímých" secích strojů, sběračů kamene a nedávno také plný sortiment vertikálních krmných míchacích vozů (Cut-Mix-Feed, CMF).

V současnosti DuraTech Industries prodává více než 20 produktů prostřednictvím více než 600 dealerů po celém světě.



Vybavení od společnosti Haybuster má uznávané postavení na celosvětovém trhu. Jsou známé svou odolností a schopností překračovat očekávání trhu v oblasti vysoké hodnoty za investované prostředky. S důrazem na výkon a kvalitu, poskytují stroje Haybuster operátorům moderní a efektivní metody pro plnění úkolů za příznivé náklady.

Historie společnosti Haybuster reflektuje inovaci a kvalitu, protože nasloucháme přáním a potřebám našich zákazníků... Naše budoucí cíle růstu jsou postaveny na těchto stejných normách, aby zajišťovaly vynikající produkty a služby po celém světě.

POUŽITÍ DRTIČŮ BIOMASY OD SPOLEČNOSTI HAYBUSTER

Příprava slámy a sena pro krmení dojných krav a masného skotu

- V souladu s doporučeními vašeho krmného specialisty upravte délku nasekaného sena a slámy tak, aby odpovídala vaší směsi (TMR).
- Zabráníte plýtvání tím, že snížíte množství nedožerků.
- Zpracovávejte směsi TMR rychleji, šetřete palivo a prodlužujete životnost svých krmných vozů.

Šrotování vlhkého kukuřičného zrna

- Použijte svůj bubnový kladívkový drtič od společnosti Haybuster k šrotování vlhkého kukuřičného zrna a zvýšte produkci mléka.
- Výběr vhodných sít vám umožní jemné mletí kukuřice a dalších obilnin.
- Na rozdíl od běžných šrotovníků lze drtič Haybuster používat po celý rok.
- Snadný přístup k sítům vám umožňuje provádět změny v závislosti na podmínkách mletí, například vlhká kukuřice vyžaduje větší síta než suchá kukuřice.

Podestýlka hospodářských zvířat

- Užitím drtiče typu "BigBite" k přípravě podestýlky s použitím velkých sít, například o velikosti 127 mm nebo 178 mm, které zpracuje až 50 tun za hodinu.

Zpracování biomasy

- "Zajímá vás ekologický přístup?" - Drtiče Haybuster jsou volbou číslo jedna, pokud jde o drcení biomasy. Mokrý balíky slámy, koňský hnůj, cukrová řepa atd., drtič "BigBite" dokáže vše zpracovat. S výkonem až 300 koní (224 kW) model H-1135 přináší výsledky, které umožňují přechod na ekologické řešení.

KAPACITA A PŘESNOST

Zkušenosti ukázaly, že dojné krávy produkují více mléka a masný skot má vyšší denní přírůstky při krmení krátkou, precizně krájenou píci. Bez ohledu na velikost stáda drtiče Haybuster nabízejí ideální délku řezanky pro dosažení maximální produktivity. Celý sortiment drtičů od společnosti Haybuster nabízí produktivitu od 5 t/h do 50 t/h, díky systému drcení "BIG BITE".

VYLEPŠENÁ KVALITA

Balíky ponechané na poli jsou obvykle mokré, plné plísní nebo prachu. Předem rozemleté balíky odstraňují plíseň a prach a zvyšují chuťovou atraktivitu. Navíc eliminují množství nedožerků.

Krmné vozy jsou schopny smíchat zaručeně jednotnou TMR, pokud jsou balíky předem rozemlety pomocí drtičů Haybuster.

VŠESTRANNOST

Sláma, seno, kukuřičné zrno, biomasa nebo podestýlka, společnost Haybuster má řešení.

Síta od 3 mm až po 178 mm umožňují plnou kontrolu nad velikostí výsledného produktu. Síta lze měnit v závislosti na vlhkosti materiálu a dostupném výkonu traktoru.

ODOLNOST A SERVIS

Vyráběno v USA od roku 1966 s použitím nejvyšší oceli a osvědčených komponent. Služby a náhradní díly jsou k dispozici po celém světě prostřednictvím naší rozsáhlé sítě mezinárodních obchodních partnerů. Bez ohledu na to, jak vzdálená je vaše provozovna, naše oddělení profesionálních techniků je k dispozici, aby vám pomohlo.

VÝHODY SYSTÉMU BIG BITE



ZVÝŠENÁ ZISKOVOST

Proč používat drtiče Haybuster pro předdrcení?

- Pokud předem nepředdrtíte píci, budou krmné vozy více nákladné na provoz a údržbu. Drtiče od společnosti Haybuster vám sníží opotřebení vašeho krmného vozu a sníží náklady na palivo při provozu 20 - 30 minut před krmením.
- Vertikální krmné vozy nekrájí píci na jednotnou délku.
- Horizontální krmné vozy nabízejí omezené nebo nekrájí vůbec.
- Pokud operátor míchá příliš dlouho, píce se často rozdrobí přes příliš, což ztrácí efekt trávení potřebný pro krmení slámou/senem.
- Předdrcenou píci lze přesně kontrolovat při smíchání s jiným krmivem v TMR. Například můžete snadno naložit 300 kg předdrceného sena/slámy do vašeho krmného vozu, namísto nakládání 300 - 500 kg balíku."



BIG BITE PŘESNÝ Kladívkový DRTIČ



KLADÍVKOVÝ DRTIČ

Robustní kladívkový drtič **Big Bite** je standardní součástí všech bubnových drtičů Haybuster. Rychlost chodu až 2300 ot./min. V závislosti na aplikaci jsou u vybraných modelů k dispozici pevná nebo kyvná kladiva. Kyvná kladiva mají zesílené břity, které lze otáčet. Pevná kladiva se používají pro píce s vysokou vlhkostí a pro sekání materiálu pro bioplynné stanice.

Povrchově kalené tyče a frézované desky drží kladiva na místě pro přesné sekání.

Kladiva a síta lze vyměnit, když se buben otevře na plných 90° pro snadný přístup k kladivovému drtiči.

Systém pohonu klínovým řemenem s napínáním se automaticky nastavuje pro snadné ovládání a maximální výkon.

V kombinaci se systémem Electronic Governot System přináší Haybuster **Big Bite** pro podniky, které požadují maximální výkon a užitek.

Hnací šneky jsou zavěšeny pod kladivovým mlýnem Big Bite a jsou utěsněny pod plochou síta. Velká výtlačná plocha také poskytuje vyšší kapacitu a snižuje možnost ucpání.

Pohon bubnu má dokola průběžné ozubení a dvojité pružinové napínače, které udržují řetěz napnutý. Pohon zajišťuje jeden hydromotor ovládaný elektronickým regulátorem.



ŽEBRA DRTIČE

Tato odolná mříž s upevňovacími šrouby je navržena tak, aby umožnila operátorovi možnost měnit počet žebér podle změněných podmínek během drcení. Lze přidat deflektor, aby se zabránilo vyhození drceného materiálu přímo nahoru a ven z bubnu.

NÁSTAVEC NA OBYLNINY

Nástavec na obilniny lze nainstalovat do bubnu drtiče, což přemění stroj Haybuster na vysokokapacitní šrotovač. Použitím vhodných sítí dokáže rozemlít zrna na jemný prášek. Na rozdíl od běžných šrotovačů, které se obvykle používají jen několik týdnů v roce, lze Haybuster využívat po celý rok k drcení různých materiálů, včetně sena, slámy, biomasy a obilnin s vysokou vlhkostí.

HNACÍ HŘÍDEL - 1000 OT/MIN

Vývodová hřídel traktoru 44.45mm (1-3/4") - 20 zubů
Vývodová hřídel traktoru 34.93mm (1-3/8") - 21 zubů

NOVÁ volnoběžná spojka Walterscheid je k dispozici ve vybraných modelech

H-1130 ELECTRIC

Elektrický drtič H-1130 je poháněn dvěma elektromotory, motorem o výkonu 300 koní / 224 kW, který pohání kladiva drtiče, a motorem o výkonu 10 koní / 7,5 kW, který pohání hydrauliku. Panel soft start umožňuje "měkké" zapnutí hlavního pohonu. Je navržen pro stacionární použití a dlouhou dobu chodu.

DALŠÍ MOŽNOSTI

- Průvodce volným senem a slámou
- Kukuričná souprava - lepší strava pro dojnice
- článek od USDA - popisuje, jak jemně namletá zrna kukuřice jsou lepší stravou pro dojnic.



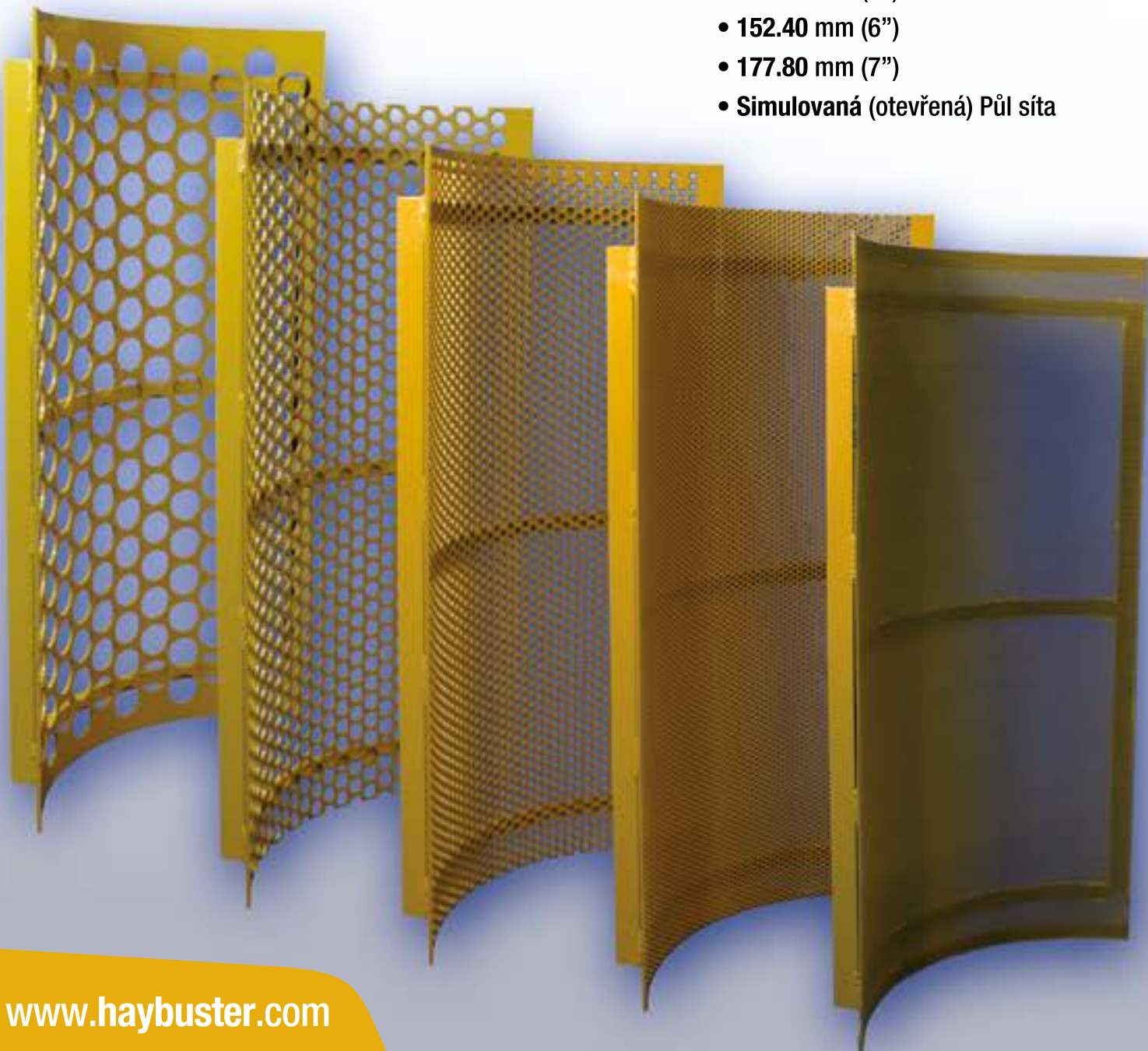
Haybuster nabízí největší výběr sít pro různé potřeby. Můžete si vybrat síta od velikosti 3,18 mm až po 178 mm, abyste dosáhli požadovaného konečného produktu.

Měnitelné síta umožňují přizpůsobit druh materiálu, jako je seno, sláma, nebo obilniny. Rovněž závisí na vlhkosti, zda je třeba použít menší nebo větší síta. Díky jednoduchému přístupu k sítům mohou operátoři rychle provádět jejich výměnu, což snižuje časový mezeru mezi jednotlivými pracovními úkoly.

Použití dvou různých velikostí sít zvyšuje produkci a zároveň umožňuje dosáhnout požadované délky řezu. Například kombinace síťových stěn o velikosti 25,40 mm a 38,10 mm vytváří krátkou řezanku (+/- 12-14 mm) a umožňuje rychlejší odvod nasekaného materiálu z kladivového drtiče na dopravníkový pás.

DOSTUPNÁ SÍTA:

- 3.18 mm (1/8")
- 4.76 mm (3/16")
- 6.35 mm (1/4")
- 9.52 mm (3/8")
- 12.70 mm (1/2")
- 15.88 mm (5/8")
- 19.05 mm (3/4")
- 25.40 mm (1")
- 38.10 mm (1-1/2")
- 50.80 mm (2")
- 76.20 mm (3")
- 101.60 mm (4")
- 127.00 mm (5")
- 152.40 mm (6")
- 177.80 mm (7")
- Simulovaná (otevřená) Půl síta



PŘESNÉ OVLÁDÁNÍ

Haybuster nově nabízí
NOVÝ Wachendorf - Elektronický ovládací regulátor na modelech H-1030 a H-1135.
Všechny ostatní modely používají ovládání GEM.

Otočení bubnu je řízeno automaticky Elektronickým ovládacím regulátorem. Při drcení tuhých balíků se rychlost bubnu upravuje nebo zastavuje podle potřeby pro udržení stability motoru. Regulátor také ovládá směr otáčení bubnu, nabízí volbu vpravo, zastavení a vlevo.



NOVÉ OVLÁDÁNÍ WACHENDORF

umožňuje sledovat dobu mletí
a poskytuje přesné záznamy.

Ukazatel servisního intervalu
pracuje na základě
odpracovaných hodin.



HAYBUSTER®

BUBNOVÝ DRTIČ H-835



NOVÝ boční pásový dopravník

Pohodlný a snadno ovladatelný. Umožňuje, aby se nadrcený materiál ukládal na hromadě připravené k použití v TMR. Zajišťuje nižší prašnost než při vykládce pomocí ventilátoru.

Větší plocha síta

Plocha síta byla zvýšena o 25 % oproti předchozímu modelu, což vede k výrazně vyšší produktivitě. Síta lze rychle vyměnit zvenčí stroje. K dispozici je řada velikostí sít od 10 mm do 120 mm, což umožňuje dosáhnout velmi konzistentní délky řezanky. Možnost mletí obilovin pomocí obilného násypníku.

NOVÁ V-Tuba

NOVÝ design bubny "Easy Load" umožňuje rychlejší příjem balíků. Snadno přijímá kulaté nebo hranaté balíky.



Ověřené ovládání drcení

H-835 je vybaven stejným řídicím systémem jako větší stroje od společnosti Haybuster. Automaticky reguluje rychlost hřídele a přizpůsobuje podávání do drtiče podle potřeby. To umožňuje hladší využití výkonu, snížení opotřebení komponentů pohonného ústrojí a nižší spotřebu paliva.



POŽADAVKY NA PROVOZ

Požadovaný výkon traktoru:

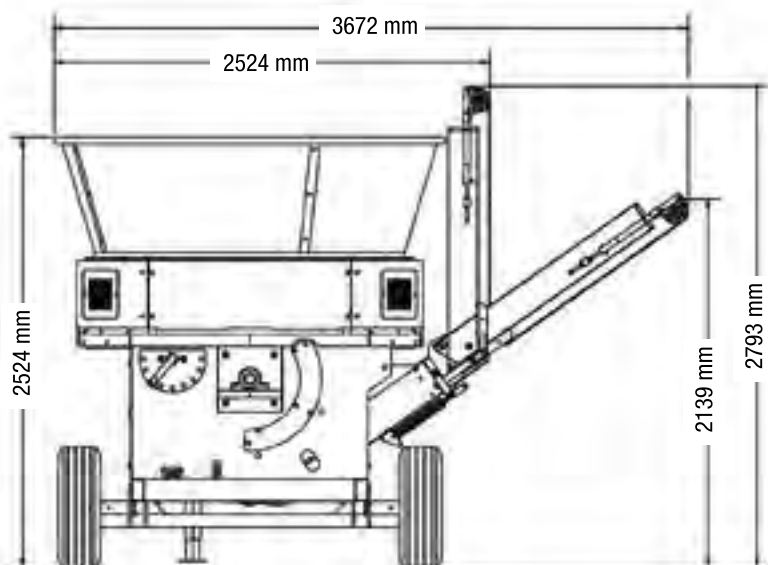
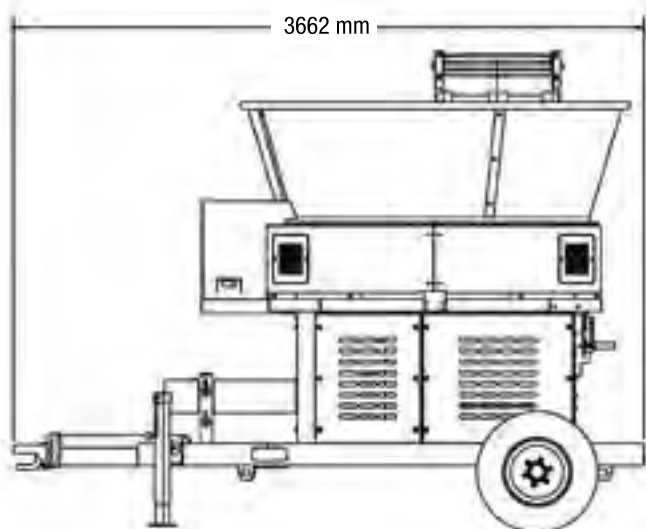
- 75 to 130 koní (60 kW - 97 kW)

Typ vývodového hřídele

- 1000 ot/min, hřídel o průměru 1 3/8" s 21 drážkami

Hydraulický výstup:

- 30 l/min při tlaku 10 345 kPa (8 galonů za minutu při tlaku 1 500 psi)





BUBNOVÝ DRTIČ H-1000

H-1000 je středně velký bubnový drtič určený pro farmy s 200 až 2 000 kusy dobytka, které potřebují precizně nasekané seno či slámu. H-1000 má všechny funkce, které očekáváte od Haybusteru.



Big Bite kladívkový drtič

Je vybaven 64 kyvnými kladivy osazenými na kalených tyčích. Každé kladivo má tloušťku 9,50 mm a lze ho otáčet a překlápět, čímž se prodlužuje životnost každého kladiva. Systém osmipásové řemenice přenáší energii z vývodové hřídele a roztáčí drtič na dvojnásobnou rychlost (2 000 ot./min). Vysoká rychlost drtiče zajišťuje plynulé podávání materiálu a vysoký výkon drcení.

Vysokokapacitní šrotovník

Všechny bubnové drtiče Haybuster mají další možnost využití jako šrotovník vlhkého kukuřičného zrna. Osazením volitelného násypníku pro šrotování obilnin nad otevřeným drtičem a výměnou sít se H-1000 stane vysokokapacitním šrotovačem. Pouhou výměnou sít může operátor přejít od jednoduchého šrotování kukuřice pro masný skot k mletí jemné moučky pro dojnice.



Elektronické ovládání

Rotace bubny je řízena elektronickým regulátorem, který stabilizuje zatížení motoru tím, že upravuje rychlost otáčení bubny podle zatížení rotoru. Tento regulátor také řídí směr otáčení bubny a její zastavení.



NOVÉ funkce zahrnují hydraulický sklápěcí pásovní dopravník o délce 6 metrů, který vám umožní skladovat materiál až do výšky 8,5 metru. Buben modelu H-1000 je nyní vybaven nepřerušovaným řetězem, který zajišťuje hladký přenos energie pro otáčení bubny.

buben modelu H-1000 je dostatečně prostorný pro velké kulaté i hranaté balíky díky šířce 3 metry a hloubce více než 1,13 metru.



POŽADAVKY NA PROVOZ

Požadovaný výkon traktoru:

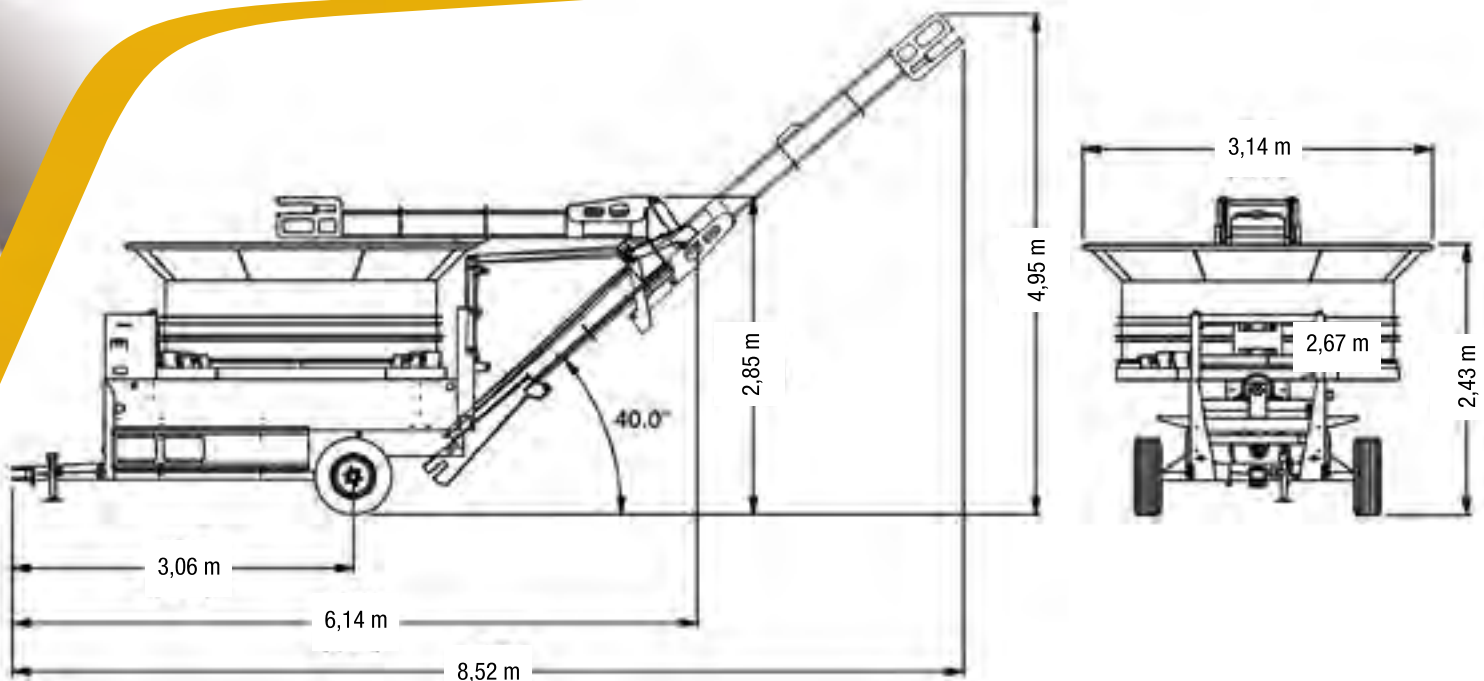
- 80 - 175 koní (60 kW - 130 kW)

Typ vývodového hřídele

- Hřídel o průměru 1-3/4" s 20 drážkami
NEBO hřídel o průměru 1-3/8" s 21 drážkami

Hydraulický výstup:

- 30 l/min při tlaku 10 345 kPa (8 galonů za minutu při tlaku 1 500 psi)





BUBNOVÝ DRTIČ H-1030 "CONTRACTOR"



Big Bite kladívkový drtič

Drticí zařízení s délkou 1,12 metru bylo umístěno do zadní části bubnu. Díky této pozici může být nadrcené seno nebo sláma rychle přeneseno na 6,40 metrů dlouhý stohovací pásový dopravník. Máme k dispozici 64 drticích kladiv, která lze otáčet a překlápět. Spolu s těžkými žebry drtiče, která jsou připevněna pomocí šroubů a navržena tak, aby umožňovala operátorovi měnit jejich počet v závislosti na změnách podmínek drcení, je model H-1030 ideálním strojem pro profesionální výsledky.

Samonapínací pohonný systém

Osmipásový pohon byl navržen tak, aby zvládal zvýšený výkon až do 315 koní (235 kW). Systém pohonu s pružinovým napínáním řemenů umožňuje udržovat jejich konstantní napnutí, zatímco se řemeny protahují a opotřebovávají, aniž by bylo nutné provádět manuální úpravy. Díky plnému přístupu k pohonné jednotce od předu dozadu je model H-1130 "Contractor" jediným drtičem na trhu, který je snadno ovladatelný a udržovatelný.

Dvojitě šnekové dopravníky a výklopný buben

Dvojitě šneky modelu H-1030 (1,22 metru) umožňují, aby nasekaný materiál volně plynul na pásový dopravník. Rozšíření výstupního prostoru umožňuje vyšší kapacitu a snižuje riziko ucpání. Spolu s výklopným bubnem, který se otevírá až o 90 stupňů pro výměnu sít, je model H-1030 nejvšestrannějším drtičem. Díky plnému přístupu k pohonné jednotce, kladivovému drtiči a dvojitým šnekovým podavačům je údržba a čištění rychlé a snadné.

Tyto funkce dělají z modelu H-1030 špičku mezi bubnovými drtiči.



Elektronické ovládání

U modelu H-1030 je otáčení bubny řízeno pomocí elektronického řídicího systému Wachendorf, který stabilizuje zatížení motoru úpravou nebo zastavením rychlosti bubny. Také ovládá směr otáčení vany a zastavení. Operátorům také umožňuje sledovat dobu drcení. V kombinaci s NOVÝM dálkovým ovládačem, může operátor také sklápět pásový dopravník.



POŽADAVKY NA PROVOZ

Požadovaný výkon traktoru:

- 150 - 315 koní (120 kW - 235 kW)

Typ vývodového hřídele

- Hřídel o průměru 1-3/4" s 20 drážkami
NEBO hřídel o průměru 1-3/8" s 21 drážkami

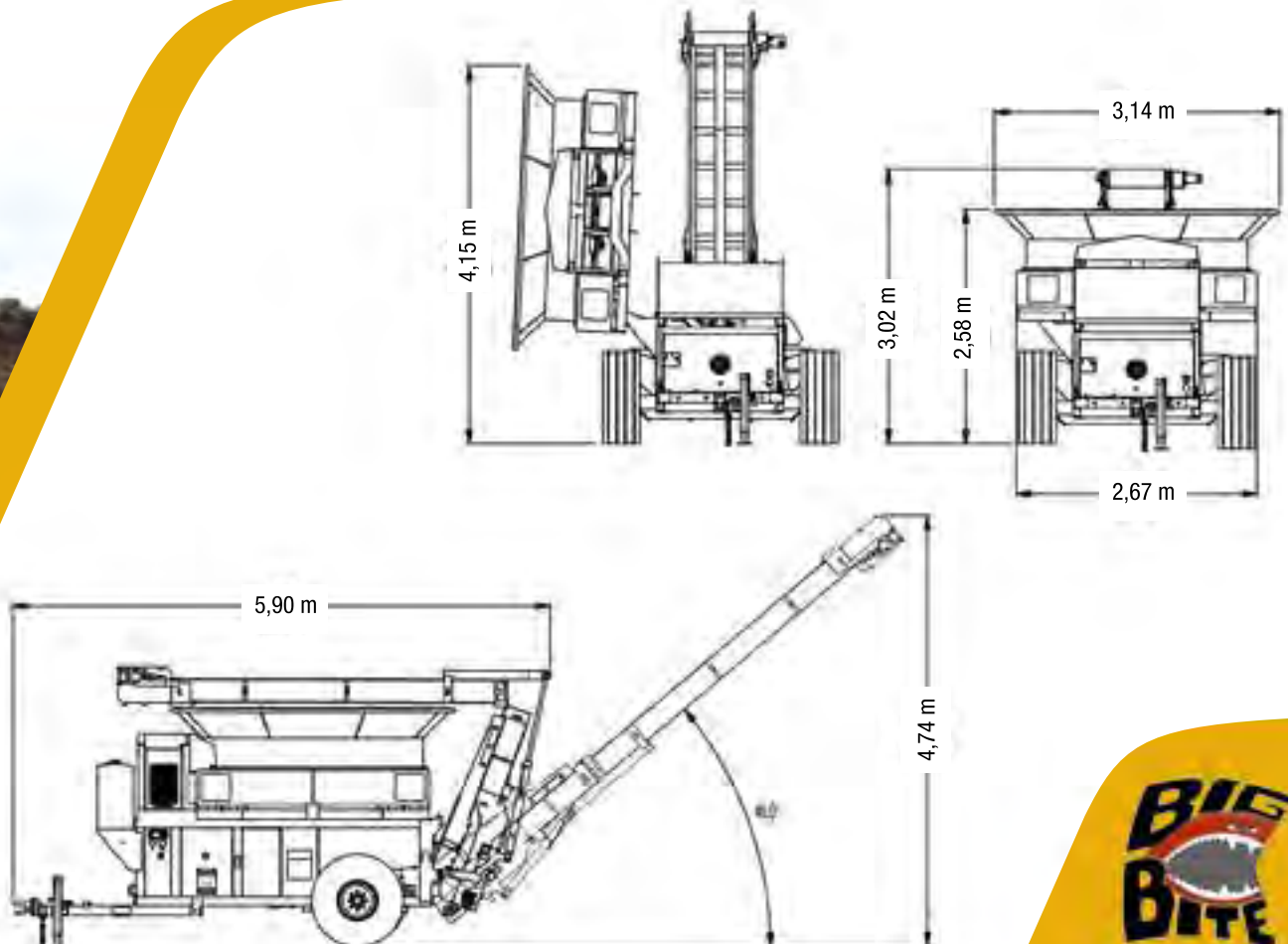
Hydraulický výstup:

- 30 l/min při tlaku 10 345 kPa (8 galonů za minutu při tlaku 1 500 psi)



Homologace pro EU

Je k dispozici plná homologace pro EU. Zahrnuje schválenou sadu pro silniční provoz TÜV s brzdami, ruční brzdou, osvětlením, vývodovou hřídelí Walterscheid, a volitelnou volnoběžnou spojkou. S naší novou v Evropě vyrobenou nápravou, koly a pneumatikami je model H-1030 "Contractor" připraven vyrazit na silnici a porazit konkurenci.





BUBNOVÝ DRTIČ H-1135 "DOMINATOR"

**Pro ty, kteří požadují VELKÝ, SILNÝ
a VYSOKOKAPACITNÍ bubnový drtič,
model H-1135 "Dominátor" hodně nabízí!**

Navržen s všemi funkcemi modelu H-1030, ale ve větším provedení.

- Kladívkový drtič Big Bite o délce 1,27 metru
- 88 kyvadlových kladiv
- Tloušťka kladiva 12,7 mm
- 2,140 rpm operating speed for increased production
- Provozní rychlost 2 140 ot./min pro zvýšenou produkci
- Dvojitý systém šnekových dopravníků
- Větší buben o hloubce 1,27 metru a šířce 3,43 metru
- Větší násypní otvor 71 cm x 132 cm
- Delší pásový dopravník o délce 7,93 metru a šířce 61 cm
- Výkon od 200 koní (149 kW) až do 315 koní (235 kW)

Model H-1135 "Dominátor" zvládá kulaté a hranaté balíky sena nebo slámy s lehkostí.



POŽADAVKY NA PROVOZ

Požadovaný výkon traktoru:

- 200 - 315 koní (150 kW - 235 kW)

Typ vývodového hřídele

- Hřídel o průměru 1-3/4" s 20 drážkami
NEBO hřídel o průměru 1-3/8" s 21 drážkami

Hydraulický výstup:

- 30 l/min při tlaku 10 345 kPa (8 galonů za minutu při tlaku 1 500 psi)



ELEKTRICKÝ BUBNOVÝ DRTIČ H-1135 E

Model H-1135 E disponuje všemi funkcemi modelu H-1135 "Dominator". Pohání jej dva elektrické motory: 300 koní (224 kW) pro pohon drtiče a 10 koní (7,5 kW) pro pohon hydrauliky.

Systém "soft start" umožňuje plynulý náběh hlavního motoru o výkonu 300 koní. Elektrické motory jsou k dispozici ve variantách s napětím 460 voltů - 60 Hz, 380 voltů - 50 Hz, 380 voltů - 60 Hz a 575 voltů - 60 Hz.

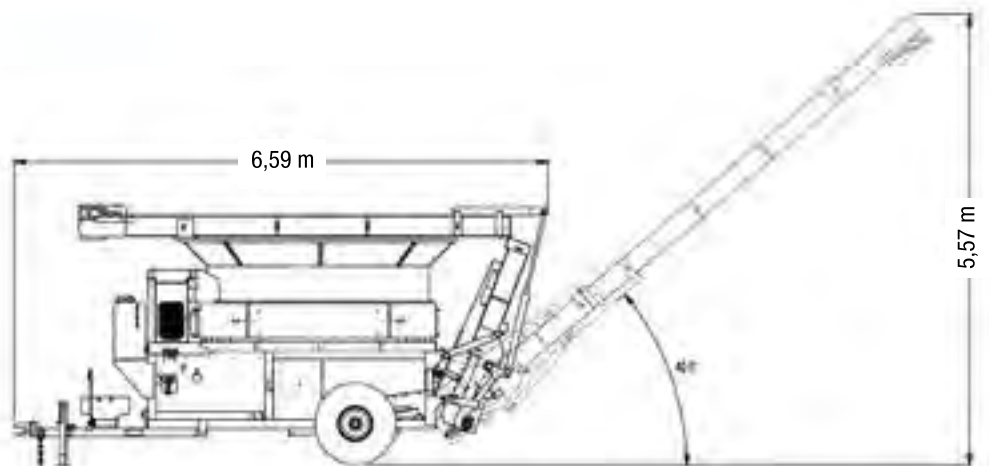
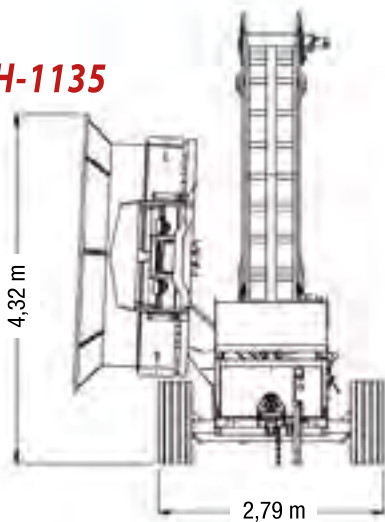


Samostatný řídicí panel pro zabránění vibracím a prachu.

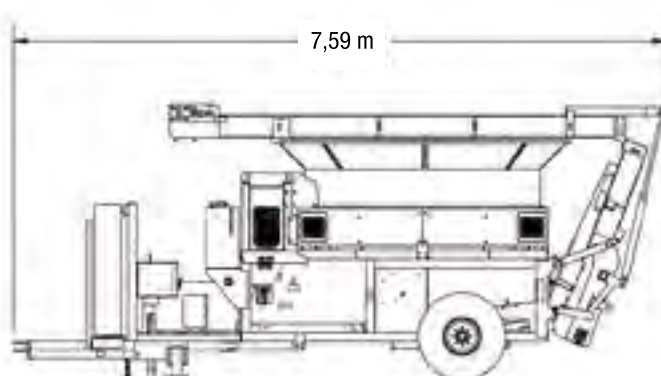
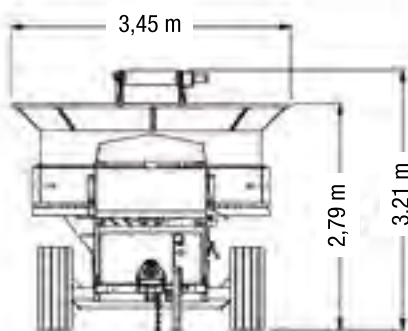
Samostatný chladicí systém pro hydrauliku.

Navrženo pro drcení sena nebo slámy až 12 hodin denně.

H-1135



H-1135 E



107C Seed Drill



3106 Rock-Eze



Balebuster 2574



Navštivte naše webové stránky www.haybuster.com pro kompletní nabídku zařízení.



Contact details:
Nick Butze - Director of International Business
Email: nick.butze@chtrade.com
Mobile: +1 (218) 530-0202

