

Řešení pro precizní drcení

HAYBUSTER®
www.haybuster.com

Bubnové drtiče



DRCENÍ SLÁMY NA PODESTÝLKU A KRMENÍ
seno, sláma z pšenice, ječmene, řepky, kukuřice



DRCENÍ ZRNA - kukuřice (suchá, mokrá), pšenice,
ječmen, oves, tritikale...

Přijměte více než 40 let zkušeností s drcením,
přidejte požadavky zákazníků... Co dostanete?
Haybuster bubnový drtič!





BUBNOVÝ DRTIČ H-1000

H-1000 je středně velký bubnový drtič určený pro farmy s 200 až 2 000 kusy dobytka, které potřebují precizně nasekané seno či slámu. H-1000 má všechny funkce, které očekáváte od Haybusteru.



Big Bite kladívkový drtič

Je vybaven 64 kyvnými kladivy osazenými na kalených tyčích. Každé kladivo má tloušťku 9,50 mm a lze ho otáčet a překlápět, čímž se prodlužuje životnost každého kladiva. Systém osmipásové řemenice přenáší energii z vývodové hřídele a roztáčí drtič na dvojnásobnou rychlost (2 000 ot./min). Vysoká rychlost drtiče zajišťuje plynulé podávání materiálu a vysoký výkon drcení.

Vysokokapacitní šrotovník

Všechny bubnové drtiče Haybuster mají další možnost využití jako šrotovník vlhkého kukuřičného zrna. Osazením volitelného násypníku pro šrotování obilnin nad otevřeným drtičem a výměnou sít se H-1000 stane vysokokapacitním šrotovačem. Pouhou výměnou sít může operátor přejít od jednoduchého šrotování kukuřice pro masný skot k mletí jemné moučky pro dojnice.



Elektronické ovládání

Rotace bubny je řízena elektronickým regulátorem, který stabilizuje zatížení motoru tím, že upravuje rychlost otáčení bubny podle zatížení rotoru. Tento regulátor také řídí směr otáčení bubny a její zastavení.



NOVÉ funkce zahrnují hydraulický sklápěcí pásovní dopravník o délce 6 metrů, který vám umožní skladovat materiál až do výšky 8,5 metru. Buben modelu H-1000 je nyní vybaven nepřerušovaným řetězem, který zajišťuje hladký přenos energie pro otáčení bubny.

buben modelu H-1000 je dostatečně prostorný pro velké kulaté i hranaté balíky díky šířce 3 metry a hloubce více než 1,13 metru.



POŽADAVKY NA PROVOZ

Požadovaný výkon traktoru:

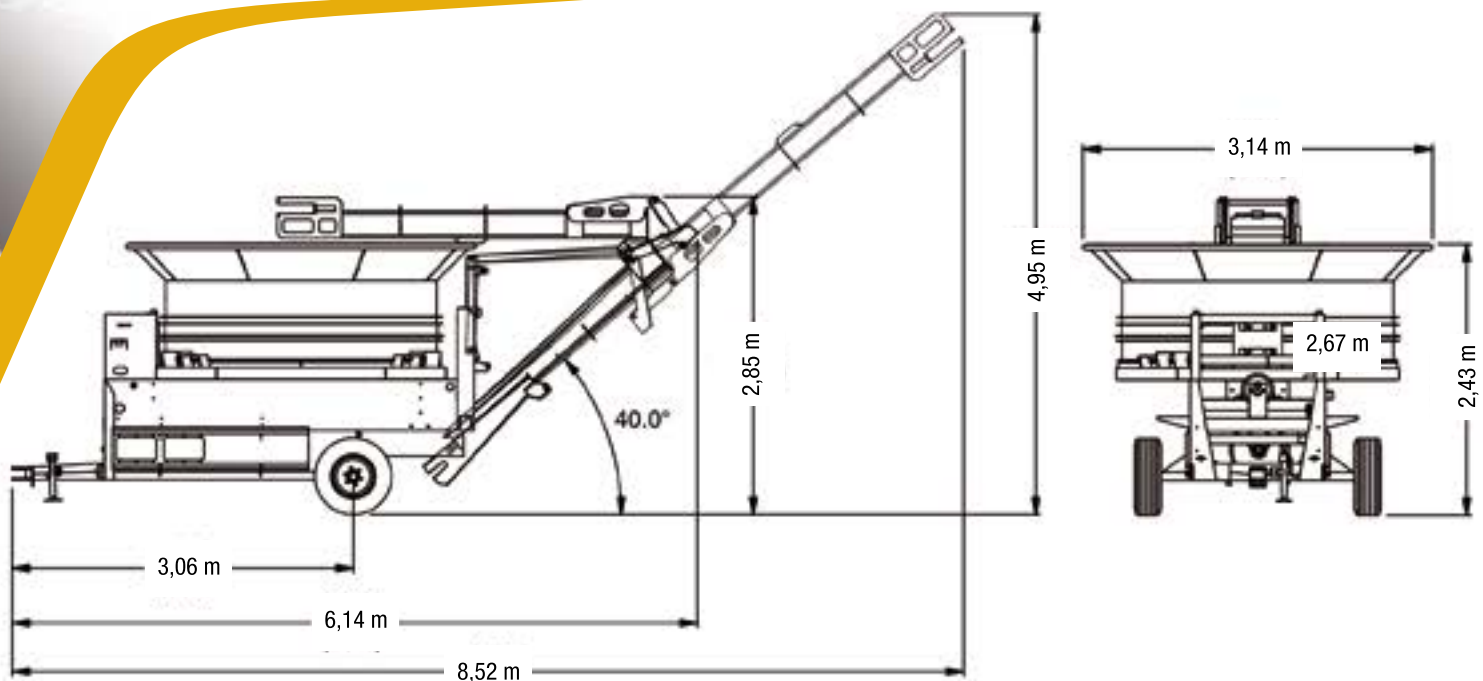
- 80 - 175 koní (60 kW - 130 kW)

Typ vývodového hřídele

- Hřídel o průměru 1-3/4" s 20 drážkami
NEBO hřídel o průměru 1-3/8" s 21 drážkami

Hydraulický výstup:

- 30 l/min při tlaku 10 345 kPa (8 galonů za minutu při tlaku 1 500 psi)



107C Seed Drill



3106 Rock-Eze



Balebuster 2574



Navštivte naše webové stránky www.haybuster.com pro kompletní nabídku zařízení.



Contact details:

Nick Butze - Director of International Business
Email: nick.butze@chtrade.com
Mobile: +1 (218) 530-0202



AGETE s.r.o., Lazna 839, 373 72 Lišov
tel.: 724 156 642, Email: agete@agete.cz, www.agete.cz